




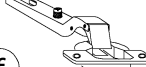


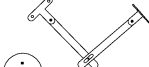

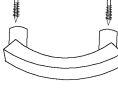


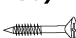




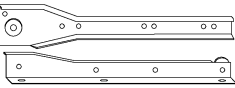
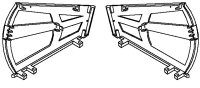
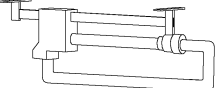
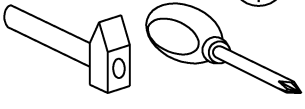
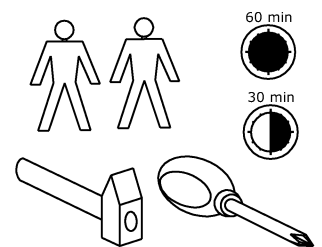


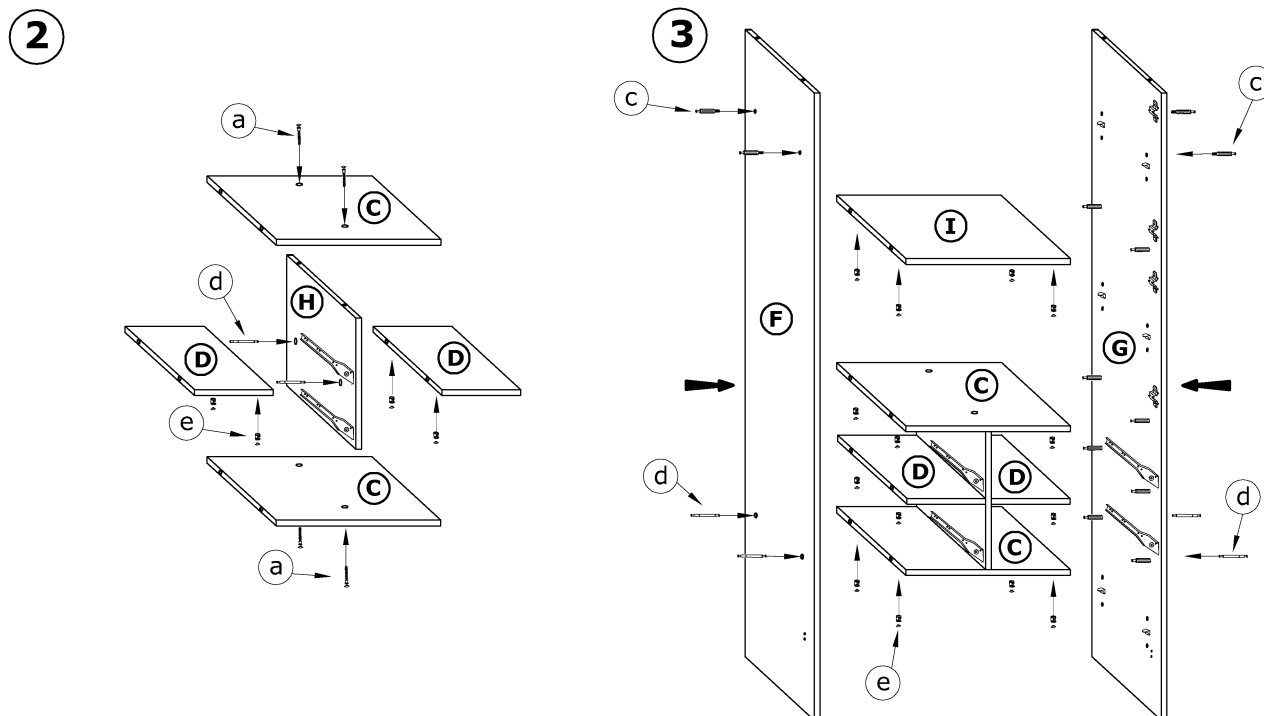
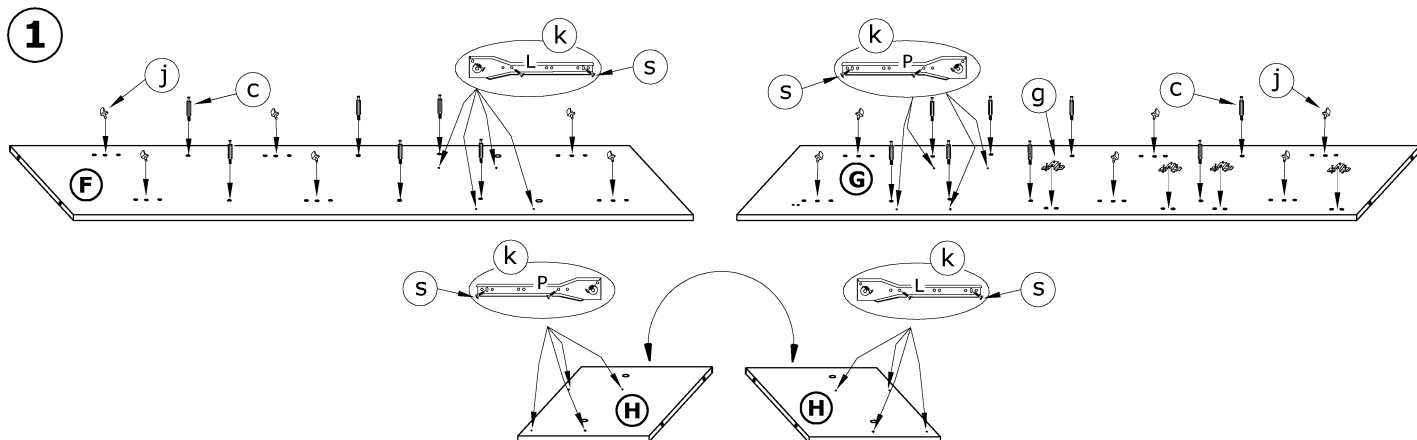
x 16  a	x 6  b	x 28  c	x 6  d	x 40  e	x 16  f
x 16  g	x 6  h	x 3  i	x 12  j	x 11  n	x 8  o
x 12 (6,2x16)  p	x 48 (3,5x30)  r	x 112 (3,5x16)  s	x 150  t	x 1  u	x 1  w
X 4 (400 mm - kpl.)  k	X 2 kpl.  l	X 2 (300 mm)  m			



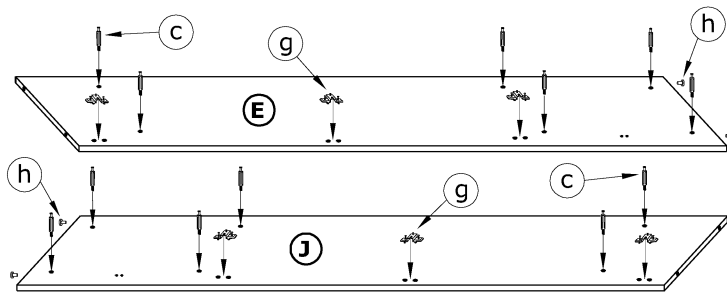
1 - FAZY MONTAŻU

A - OZNACZENIE ELEMENTÓW

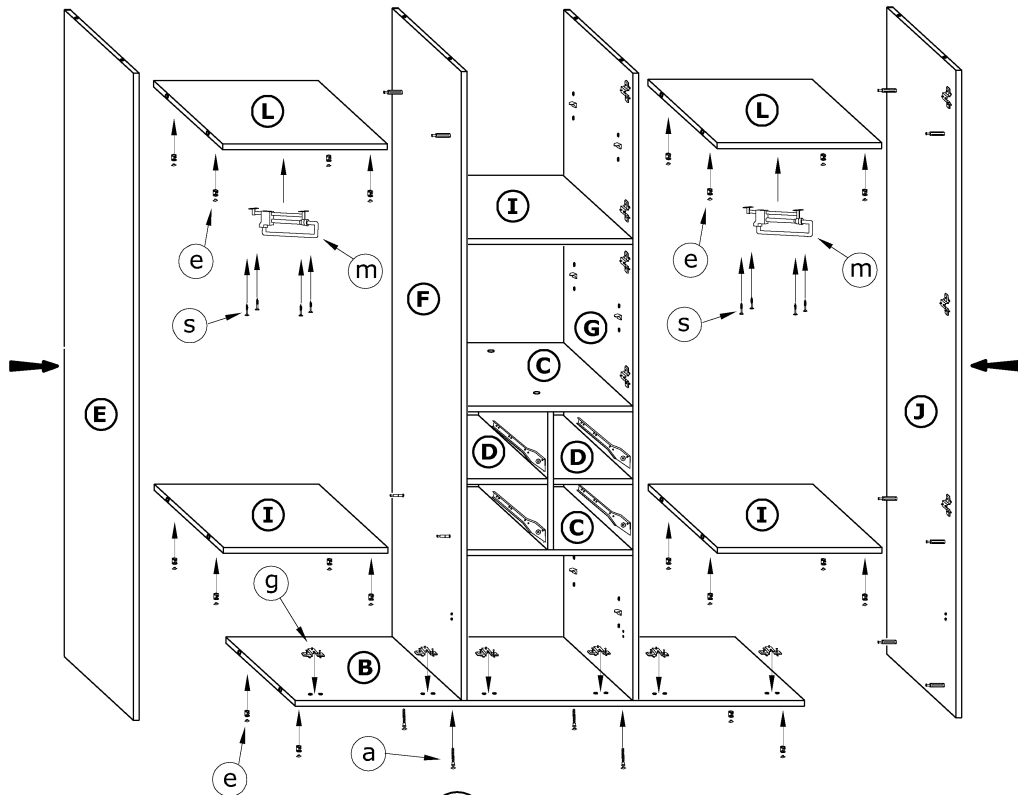
a - OZNACZENIE AKCESORIÓW



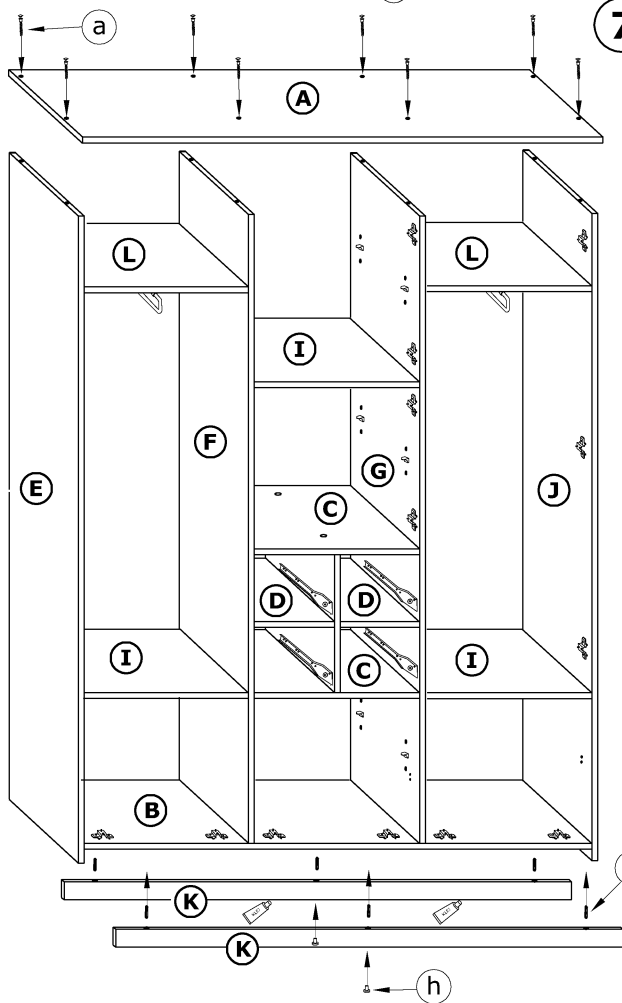
4



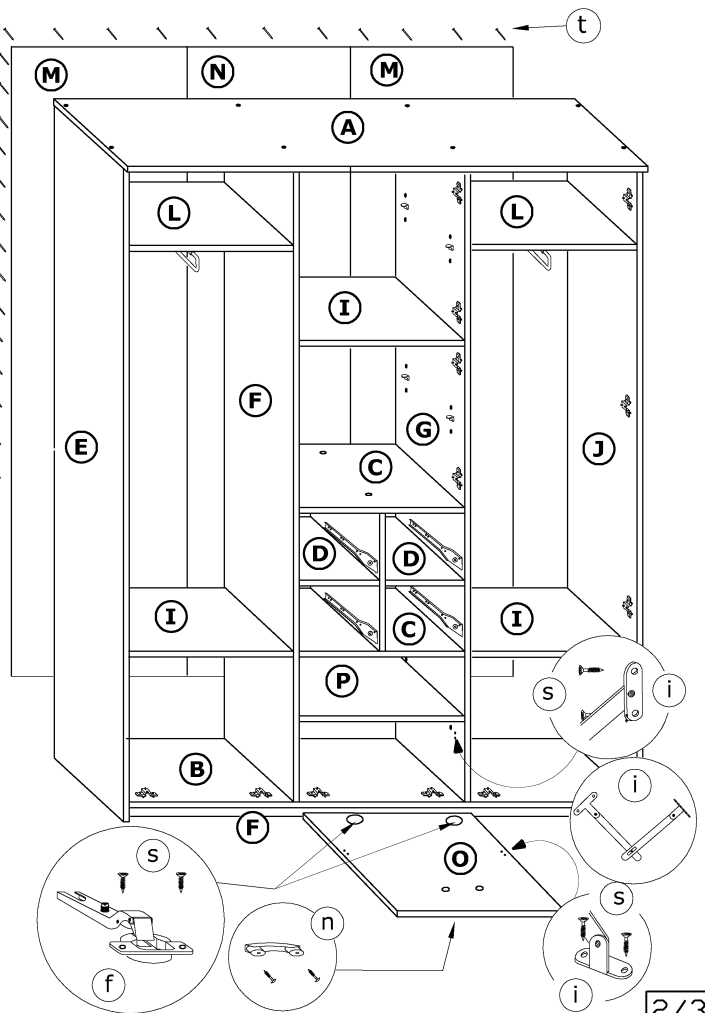
5



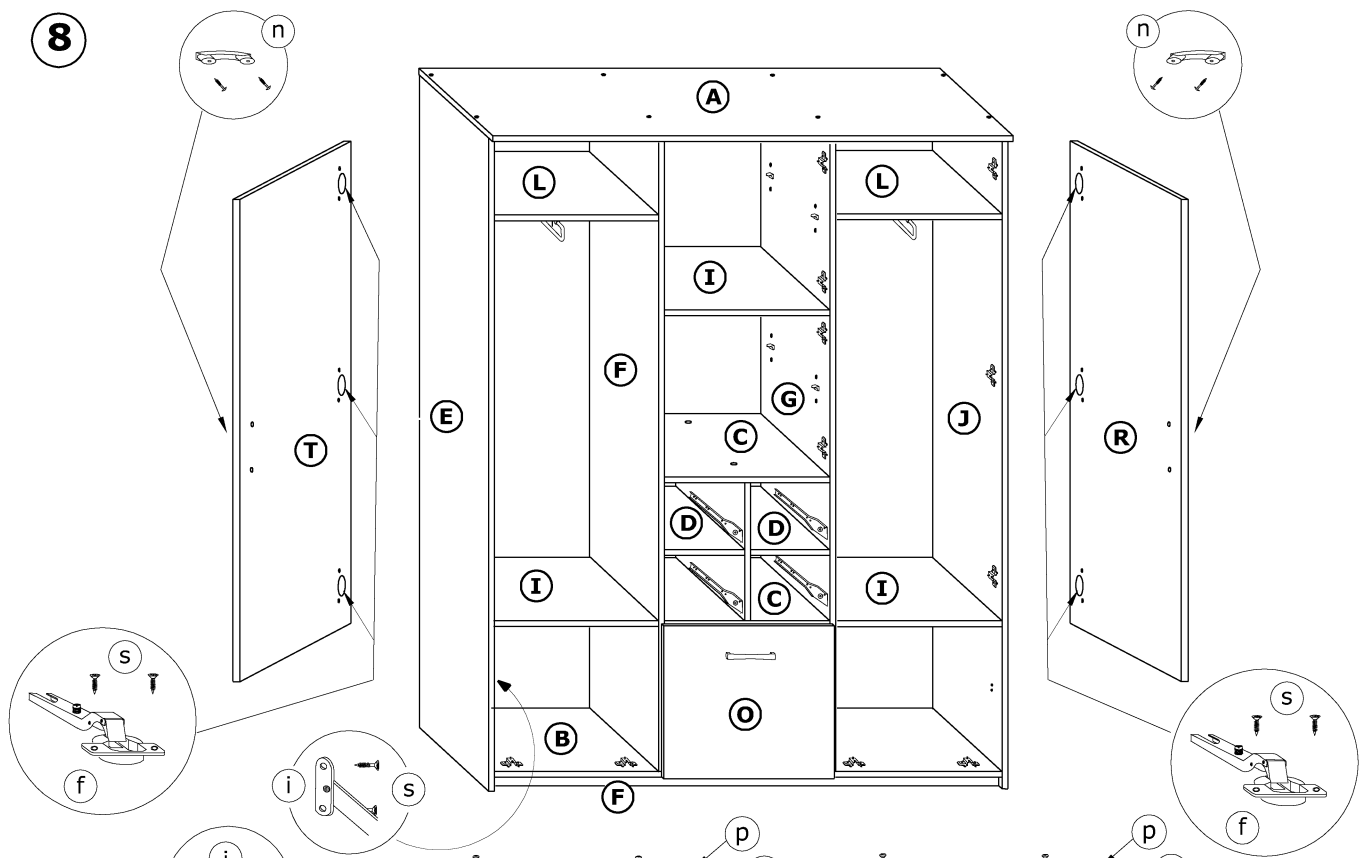
6



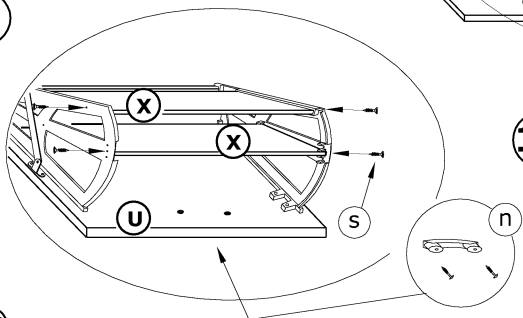
7



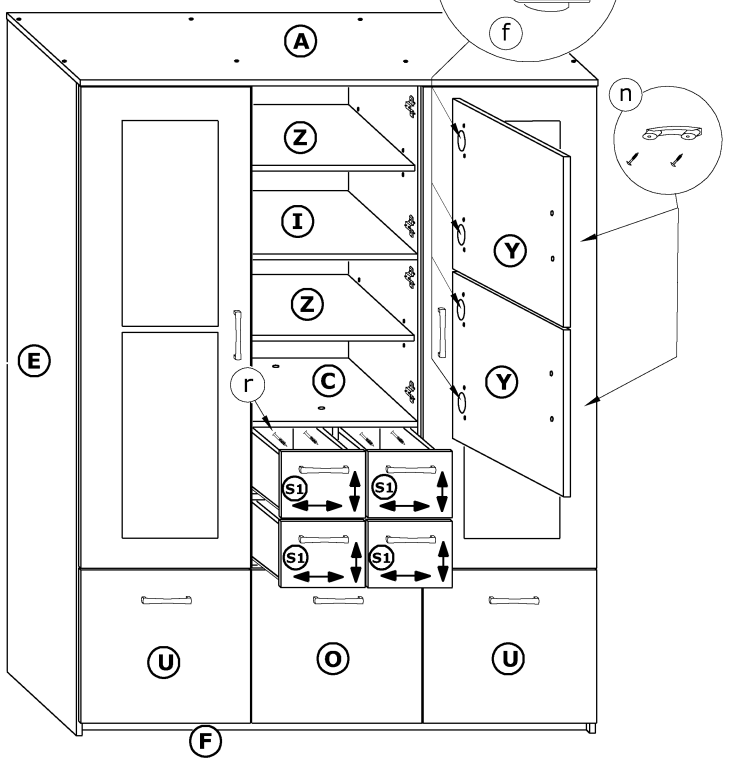
8



9



11



10

